



Leben im Bad  
**Living bathrooms**

---

## **MOUNTING INSTRUCTIONS**

Lage der Befestigungspunkte  
Wasseranschluss

Positie van de bevestigingspunten  
Wateraansluiting

Posição das fixações  
Pontos de água

Position of fixing points  
Water supply

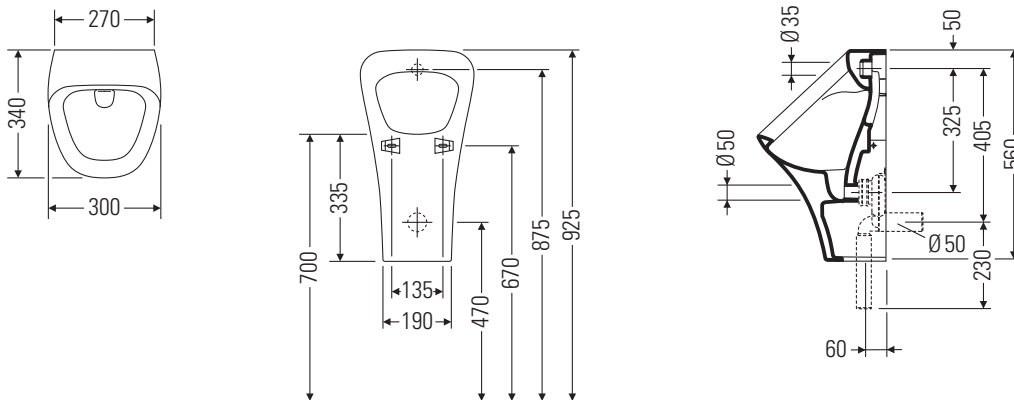
Posizione punti di fissaggio  
Raccordo idraulico

Montaj yerleri  
Su bağlantı noktaları

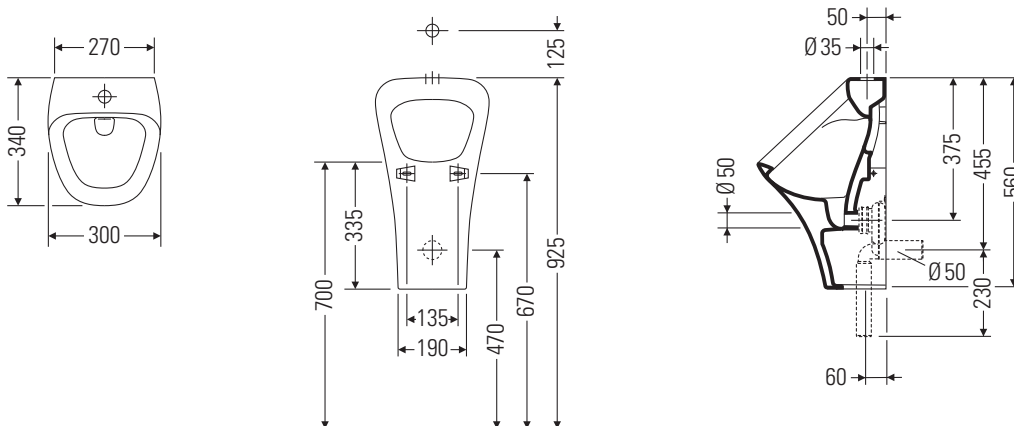
Emplacement des points d'ancrage  
Raccordement d'eau

Posición de los puntos de sujeción  
Puntos de alimentación de agua

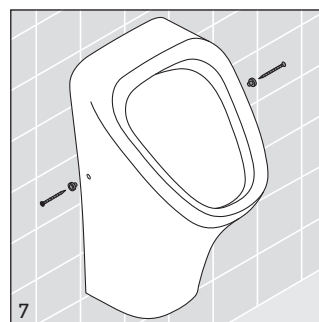
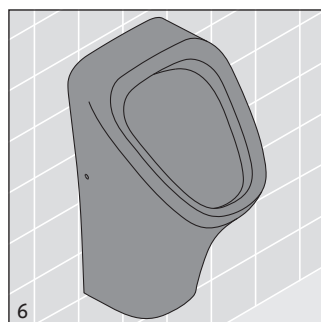
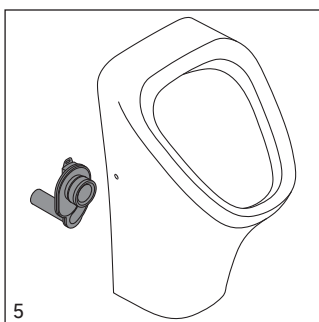
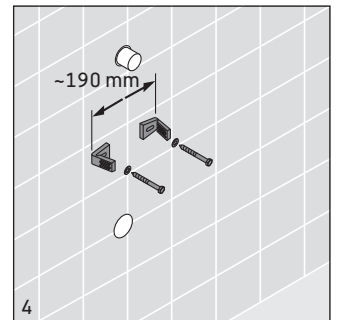
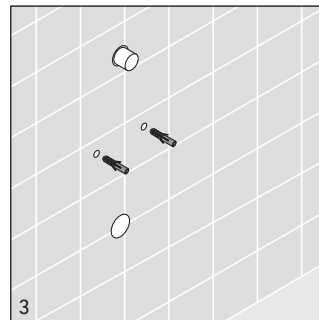
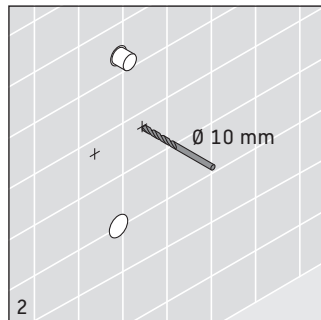
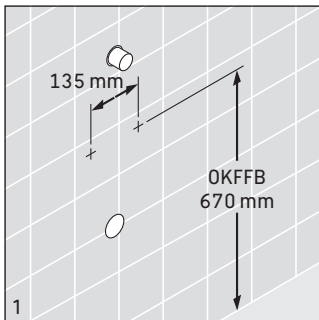
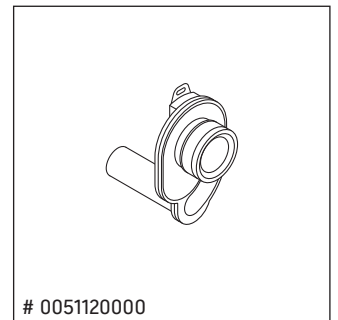
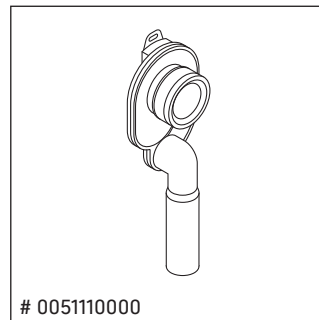
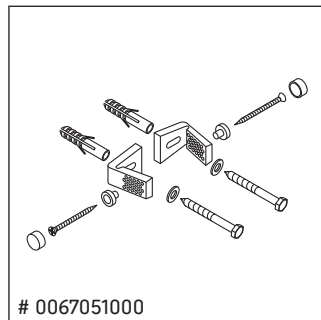
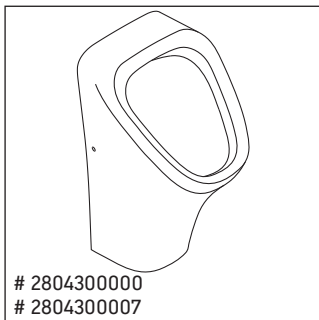
固定位置  
供水

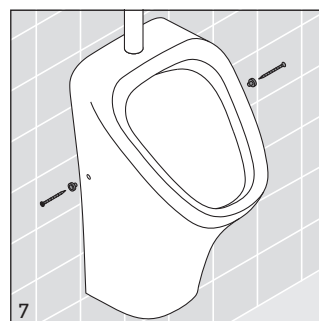
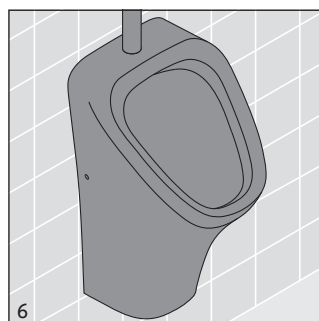
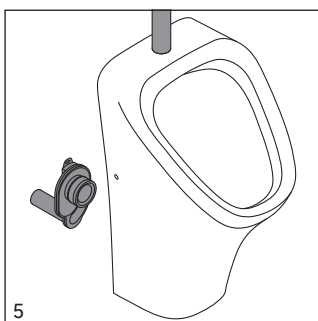
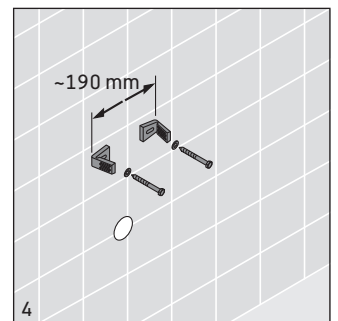
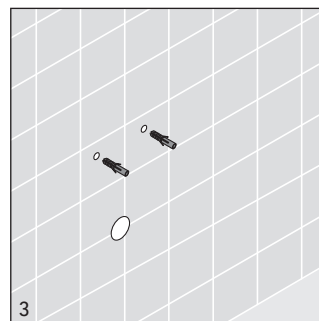
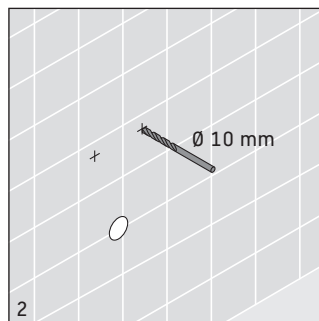
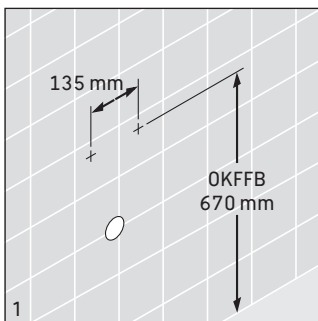
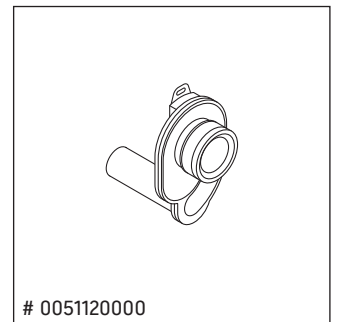
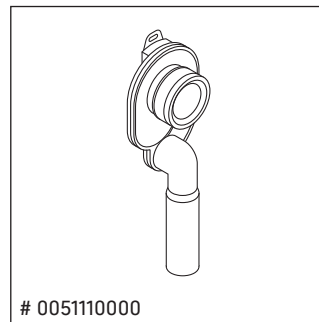
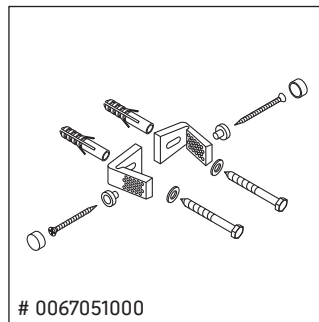
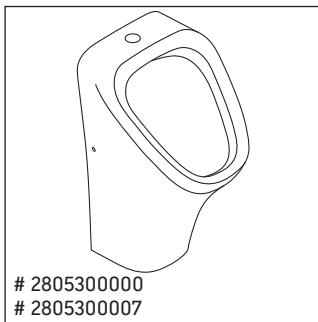


# 2804300000 / # 2804300007



# 2805300000 / # 2805300007





Technische Verbesserungen und optische Veränderungen an den abgebildeten Produkten behalten wir uns vor.  
 We reserve the right to make technical improvements and enhance the appearance of the products shown.  
 Nous nous réservons le droit d'apporter des améliorations techniques et de modifier l'apparence visuelle des produits présentés.  
 Technische verbeteringen en optische wijzigingen ten opzichte van de afgebeelde producten voorbehouden.  
 Con riserva di apportare modifiche tecniche.  
 Nos reservamos el derecho de realizar modificaciones técnicas y de aspecto de los productos representados.  
 Reservamo-nos o direito de efectuar melhorias técnicas e alterações visuais que beneficiem os produtos apresentados.  
 Belirtilen ürünlerinde teknik iyileştirme ve görsel değişiklik yapma haklarımız saklıdır.  
 由于技术改进, 我们保留改变产品规格说明的权利。